

B-Kodiert
reverse-key



B-kodiert
reverse-key



Serie 715

Ü
TI

Sensor Steckverbinder Serie 715 (M12x1) Sensor connectors series 715 (M12x1)

Kurzinformation Brief information

Kabelsteckverbinder

- B-Kodierung für z.B. Bussysteme
- Konfektionierbar
- Gewindeverriegelung M12x1
- Schraubanschluss/Schirm wird 360° geklemmt
- Schutzart IP 67¹⁾
- Schirmbar/nicht schirmbar
- Kompatibel zu Steckverbindern der Serie 766



Aufbau des Steckverbinders:
Construction of the connector:

Kabelstecker:
Male cable connector:



Kabelstecker schirmbar:
Male cable connector shieldable:



Cable Connector

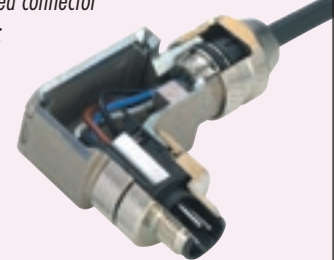
- B-coded for e.g. bus-systems
- Assembly possible
- Thread locking M12x1
- Screw connection/shield is clamped 360°
- Degree of protection IP 67¹⁾
- Shieldable/not shieldable
- Compatible with connectors series 766



Winkeldose:
Female angled connector:



Winkelstecker schirmbar:
Male angled connector shieldable:



Flanschsteckverbinder

- Metall- bzw. Kunststoffgehäuse
- B-Kodierung
- Gewindeverriegelung M12x1
- Befestigungsgewinde
- Löt- Tauchlötanschluss bzw. Litzen
- Front- bzw. Rückwandmontage
- Kompatibel zu Steckverbindern der Serie 766

Flanschstecker:
Male socket:



Flanschstecker:
Male socket:



Chassis Sockets

- Metal respective plastic housing
- B-coded
- Thread locking M12x1
- Befestigungsgewinde
- Solder- dipsolder termination respective wires
- Front fastened resp. fastened from back side
- Compatible with connectors series 766

Flanschstecker:
Male socket:



Flanschdose:
Female socket:



¹⁾ Erläuterung der Schutzarten siehe Seite TI-3 – TI-4. / ¹⁾ Explanation of protection standards see page TI-3 – TI-4.

620
702
709
710
711
712
719
423
425
440
581
678
680
682
720
723
623
690
691
692
693
694
707
713
718
733
763
765
768
714
715
766
815
820
825
876
772
775
A
B
C
R

Sensor Steckverbinder Serie 715 (M12x1) Sensor connectors series 715 (M12x1)		Technische Daten ¹⁾ Specifications ¹⁾	
Allgemeine Kennwerte		General Characteristics	
Polzahl	Number of contacts	4	5
Verriegelung	Locking system	schrauben M12x1 / screw M12x1	
Anschlussart	Termination	schrauben, löten, tauchlöten, Litzen / screw, solder, dip solder, wires	
Anschlussquerschnitt in mm ²	Wire gauge in mm ²	max. 0,75 (schrauben), max. 0,25 (löten) / max. 0,75 (screw), max. 0,25 (solder)	
Anschlussquerschnitt in AWG	Wire gauge in AWG	max. 20 (schrauben), max. 24 (löten) / max. 20 (screw), max. 24 (solder)	
Schutzart Gehäuse	Shell protection	IP 67	
Mechanische Lebensdauer	Mechanical operation	> 50 Steckzyklen / > 50 mating cycles	
Obere Grenztemperatur	Upper temperature	+ 85 °C (+ 185 °F)	
Untere Grenztemperatur	Lower temperature	- 40 °C (- 40 °F)	
Elektrische Kennwerte		Electrical Characteristics	
Bemessungsspannung ²⁾	Rated voltage ²⁾	250 V	125 V
Bemessungs-Stoßspannung	Rated impulse voltage	2500 V	1500 V
Verschmutzungsgrad	Pollution degree	3 ³⁾	
Überspannungskategorie	Overvoltage categorie	II	
Isolierstoffgruppe	Material group	III	
Prüfstoßspannung	Test voltage	2950 V	1750 V
Bemessungsstrom (40 °C)	Rated current (40 °C)	4 A	
Durchgangswiderstand ¹⁾	Contact resistance ¹⁾	≤ 8 mΩ (Optaloy), ≤ 3 mΩ (Gold) / ≤ 8 mΩ (optaloy), ≤ 3 mΩ (gold)	
Isolationswiderstand	Insulation resistance	> 10 ¹⁰ Ω	
Werkstoffe		Materials	
Kontaktstift	Pin contact	CuZn (Messing / brass)	
Kontaktbuchse	Socket contact	CuZn (Messing / brass)	
Kontaktoberfläche Kabelteil	Contact plating cable part	CuSnZn (Optaloy ungeschirmt/not shielded), Au (geschirmt/shielded)	
Kontaktoberfläche Flanschteil	Contact plating socket part	Au (Gold / gold)	
Steckerkörper	Male insert	PA 66 (UL 94 HB)	
Buchsenkörper	Female insert	PA 66 (UL 94 HB)	
Gehäuse Kabelstecker Kunststoff	Housing cable connector plastic vers.	PBT (UL 94 V-0), gewinkelt (angled) / PA 66 (UL 94 V0), gerade (straight)	
Gehäuse Kabelstecker Metall	Housing cable connector metall vers.	CuZn vernickelt (ger.), Zink-Druckguss vernickelt (gew.) / nickel-plated (str.), zinc diecasting (ang.)	
Flanschgehäuse	Socket	PA66 (UL94HB), CuZn (Messing) vernickelt/(brass) nickel-plated, Zink-Druckguss/zinc diecasting	
Gewinding	Ring nut	PA 66 (UL 94 V-0), CuZn-vernickelt, VA-Stahl / nickel-plated, stainless steel	

¹⁾ Normen und Prüfbedingungen für diese Angaben siehe Seite TI-16. / ¹⁾ Standards and test parameters for this data see page TI-16.

²⁾ Bei Verwendung von LED-Einsätzen 10 - 30 V. / ²⁾ 10 - 30 V when used LED-inserts.


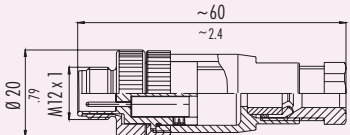

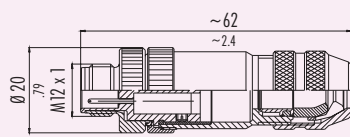

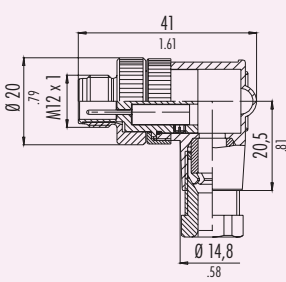

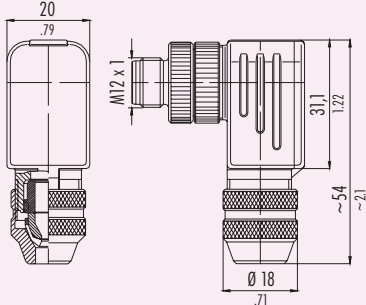
³⁾ Flanschsteckverbinder im Anschlussbereich Verschmutzungsgrad 2. / ³⁾ Sockets in service area pollution degree 2.


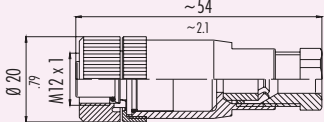

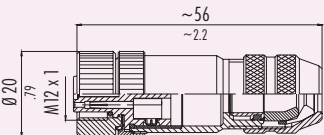

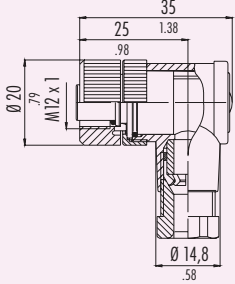

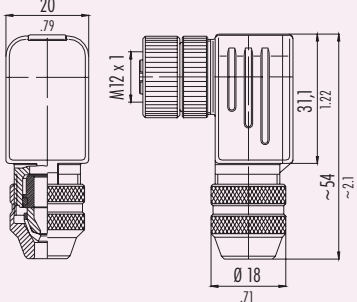
Ü
TI

620
702
709
710
711
712
719
423
425
440
581
678
680
682
720
723
623
690
691
692
693
694
707
713
718
733
763
765
768
714
715
766
815
820
825
876
772
775
A
B
C
R

Sensor Steckverbinder Serie 715 (M12x1) Sensor connectors series 715 (M12x1)

Kabelsteckverbinder Cable connectors

Bezeichnung – Abbildung Description – Figure	Maßzeichnung Drawing	Polzahl Contacts	Kabeldurchlass Cable outlet (mm/inch)	Bestell-Nr. Ordering-No.
Kabelstecker, Metallverriegelung B-Kodierung <i>Male cable connector, metal locking system B-coding</i> 		4	4 - 6 .16 - .24	99-0429-15-04
			6 - 8 .24 - .31	99-0429-105-04
		5	4 - 6 .16 - .24	99-0437-15-05
			6 - 8 .24 - .31	99-0437-105-05
Kabelstecker, schirmbar, B-Kodierung <i>Male cable connector, shieldable, B-coding</i> 		4	6 - 8 .24 - .31	99-1429-810-04
		5	6 - 8 .24 - .31	99-1437-810-05
		5	6,5 - 8,5 .25 - .33	99-1437-910-05
Winkelstecker, Metallverriegelung, B-Kodierung <i>Male angled connector, metal locking system, B-coding</i> 		4	4 - 6 .16 - .24	99-0429-135-04
			6 - 8 .24 - .31	99-0429-145-04
		5	4 - 6 .16 - .24	99-0437-135-05
			6 - 8 .24 - .31	99-0437-145-05
Winkelstecker, schirmbar, B-Kodierung <i>Male angled connector, shieldable, B-coding</i> 		4	6 - 8 .24 - .31	99-1429-820-04
		5	6 - 8 .24 - .31	99-1437-820-05
		5	6,5 - 8,5 .25 - .33	99-1437-920-05

Sensor Steckverbinder Serie 715 (M12x1) <i>Sensor connectors series 715 (M12x1)</i>		Kabelsteckverbinder <i>Cable connectors</i>		
Bezeichnung — Abbildung <i>Description — Figure</i>	Maßzeichnung <i>Drawing</i>	Polzahl <i>Contacts</i>	Kabeldurchlass Cable outlet (mm/inch)	Bestell-Nr. <i>Ordering-No.</i>
Kabeldose, Kunststoffverriegelung, B-Kodierung <i>Female cable connector, plastic locking system, B-coding</i> 		4	4 - 6 .16 - .24	99-0430-15-04
			6 - 8 .24 - .31	99-0430-110-04
		5	4 - 6 .16 - .24	99-0436-15-05
			6 - 8 .24 - .31	99-0436-110-05
Kabeldose, schirmbar, B-Kodierung <i>Female cable connector, shieldable, B-coding</i> 		4	6 - 8 .24 - .31	99-1430-810-04
		5	6 - 8 .24 - .31	99-1436-810-05
		5	6,5 - 8,5 .25 - .33	99-1436-910-05
Winkeldose, Kunststoffverriegelung, B-Kodierung <i>Female angled connector, plastic locking system, B-coding</i> 		4	4 - 6 .16 - .24	99-0430-05-04
			6 - 8 .24 - .31	99-0430-165-04
		5	4 - 6 .16 - .24	99-0436-05-05
			6 - 8 .24 - .31	99-0436-165-05
Winkeldose, schirmbar, B-Kodierung <i>Female angled connector, shieldable, B-coding</i> 		4	6 - 8 .24 - .31	99-1430-820-04
		5	6 - 8 .24 - .31	99-1436-820-05
		5	6,5 - 8,5 .25 - .33	99-1436-920-05

Sensor Steckverbinder Serie 715 (M12x1) Sensor connectors series 715 (M12x1)

Flanschstecker, Kunststoff Male sockets, plastic versions

Bezeichnung – Abbildung Description – Figure	Maßzeichnung Drawing	Polzahl Contacts	Befestigungsgewinde Fixing thread	Bestell-Nr. Ordering-No.
<p>Flanschstecker, Befestigungsgewinde M12x0,5, Kunststoffausführung, B-Kodierung Male socket, fixing thread M12x0,5, plastic version, B-coding</p> 		4	M12x0,5	09-0431-90-04
<p>Flanschstecker, Befestigungsgewinde, Kunststoffausführung, B-Kodierung Male socket, fixing thread, plastic version, B-coding</p> 		4	PG 9	09-0431-160-04
		4	M16x1,5	09-0431-390-04
		5	M16x1,5	09-0433-390-05
<p>Flanschstecker, Befestigungsgewinde, Kunststoffausführung, B-Kodierung Male socket, fixing thread, plastic version, B-coding</p> 		4	PG 11	09-0435-90-04
<p>Flanschstecker, Befestigungsgewinde, Kunststoffausführung, B-Kodierung Male socket, fixing thread, plastic version, B-coding</p> 		4	PG 13,5	09-0439-90-04
		4	M20x1,5	09-0439-390-04
		5	M20x1,5	09-0449-390-05

Sensor Steckverbinder Serie 715 (M12x1) Sensor connectors series 715 (M12x1)	Einbausteckverbinder Receptacles
---	---

Bezeichnung – Abbildung <i>Description – Figure</i>	Maßzeichnung <i>Drawing</i>	Polzahl <i>Contacts</i>	Bestell-Nr. <i>Ordering-No.</i>
<p>Einbaustecker für Leiterplattenmontage, gewinkelt <i>Male receptacle for PCB assembly, angled</i></p>	<p style="text-align: center;">Ansicht Bestückungsseite/View of mating side</p> <p style="text-align: center;">Leiterplattendicke: 1,6 mm <i>Thickness of PCB: 1,6 mm (.08)</i></p>	5	99-4445-202-05
<p>Einbaustecker für Leiterplattenmontage, gerade <i>Male receptacle for PCB assembly, straight</i></p>	<p style="text-align: center;">Ansicht Bestückungsseite/View of mating side</p> <p style="text-align: center;">Leiterplattendicke: 1,6 mm <i>Thickness of PCB: 1,6 mm (.08)</i></p> <p style="text-align: center;">4-pol. ohne Kontakt 5 <i>4-pole without contact 5</i></p>	5	99-4445-200-05 99-4445-601-05 mit Schirmblech <i>with shielding sheet</i>
<p>Einbaudose für Leiterplattenmontage, gerade <i>Female receptacle for PCB assembly, straight</i></p>	<p style="text-align: center;">Ansicht Bestückungsseite/View of mating side</p> <p style="text-align: center;">Leiterplattendicke: 1,6 mm <i>Thickness of PCB: 1,6 mm (.08)</i></p> <p style="text-align: center;">4-pol. ohne Kontakt 5 <i>4-pole without contact 5</i></p>	5	99-4442-200-05 99-4442-458-05 mit Schirmblech <i>with shielding sheet</i>


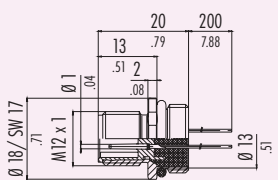

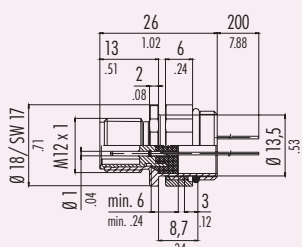

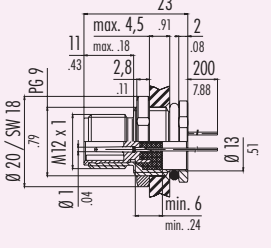

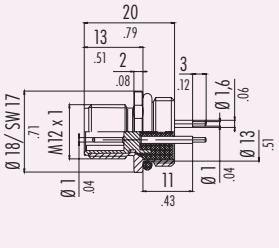

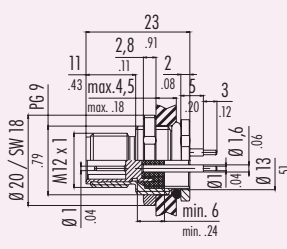
- Ü
- TI
- 620
- 702
- 709
- 710
- 711
- 712
- 719
- 423
- 425
- 440
- 581
- 678
- 680
- 682
- 720
- 723
- 623
- 690
- 691
- 692
- 693
- 694
- 707
- 713
- 718
- 733
- 763
- 765
- 768
- 714
- 715
- 766
- 815
- 820
- 825
- 876
- 772
- 775
- A
- B
- C
- R

¹⁾ Einbausteckverbinder von Serie 766 / Receptacles from series 766.


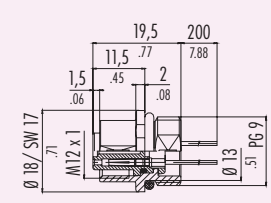

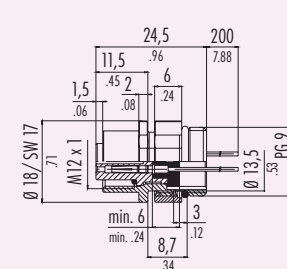

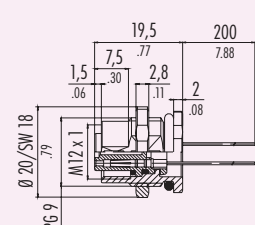

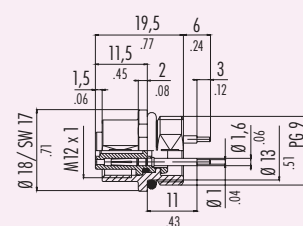

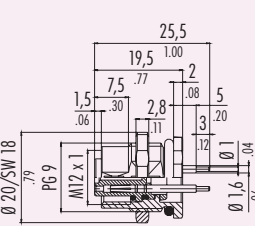
Ü
TI

620
702
709
710
711
712
719
423
425
440
581
678
680
682
720
723
623
690
691
692
693
694
707
713
718
733
763
765
768
714
715
766
815
820
825
876
772
775
A
B
C

R

Sensor Steckverbinder Serie 715 (M12x1) Sensor connectors series 715 (M12x1)		Flanschstecker Male sockets	
Bezeichnung – Abbildung Description – Figure	Maßzeichnung Drawing	Polzahl Contacts	Bestell-Nr. Ordering-No.
Flanschstecker mit Litzen, 0,25 mm ² <i>Male socket with wires, 0,25 mm²</i> 		4 PG 9	09-4431-00-04
		4 M16x1,5	09-4431-700-04
		4 VA-Gehäuse PG 9	09-4431-282-04
		5 PG 9	09-4441-00-05
		5 M16x1,5	09-4441-700-05
		5 VA-Gehäuse PG 9	09-4441-282-05
Flanschstecker positionierbar, mit Litzen, 0,25 mm ² <i>Male socket, positioning possible, with wires, 0,25 mm²</i> 		4 PG 9	09-4431-22-04
		4 M16x1,5	09-4431-722-04
		5 PG 9	09-4441-22-05
		5 M16x1,5	09-4441-722-05
Flanschstecker, von vorn verschraubbar, mit Litzen, 0,25 mm ² <i>Male socket, front fastened, with wires, 0,25 mm²</i> 		4	09-4431-116-04
		5	09-4441-116-05
Flanschstecker, tauchlöten <i>Male socket, dip solder</i> 		5	09-4445-88-05
		4	09-4431-90-04
Flanschstecker, von vorn verschraubbar, tauchlöten <i>Male socket, front fastened, dip solder</i> 		4	09-4431-90-04
		5	09-4441-90-05

¹⁾ Flanschstecker von Serie 766 / Male sockets from series 766.

Sensor Steckverbinder Serie 766 (M12x1) <i>Sensor connectors series 766(M12x1)</i>		Flanschdosen <i>Female sockets</i>	
Bezeichnung – Abbildung <i>Description – Figure</i>	Maßzeichnung <i>Drawing</i>	Polzahl <i>Contacts</i>	Bestell-Nr. <i>Ordering-No.</i>
Flanschdose mit Litzen, 0,25 mm ² <i>Female socket with wires, 0,25 mm²</i> 		4 PG 9	09-4432-00-04
		4 M16x1,5	09-4432-700-04
		4 VA-Gehäuse PG 9	09-4432-282-04
		5 PG 9	09-4442-00-05
		5 M16x1,5	09-4442-700-05
		5 VA-Gehäuse PG 9	09-4442-282-05
Flanschdose positionierbar, mit Litzen 0,25 mm ² <i>Female socket, positioning possible, with wires, 0,25 mm²</i> 		4 PG 9	09-4432-22-04
		4 M16x1,5	09-4432-722-04
		5 PG 9	09-4442-22-05
		5 M16x1,5	09-4442-722-05
Flanschdose, von vorn verschraubbar, mit Litzen, 0,5 mm ² <i>Female socket, front fastened, with wires, 0,5 mm²</i> 		4	09-4432-87-04
		5	09-4442-87-05
Flanschdose, tauchlöten <i>Female socket, dip solder</i> 		5	09-4446-88-05
		5	09-4446-88-05
Flanschdose, von vorn verschraubbar, tauchlöten, 6 mm Kontaktlänge <i>Female socket, front fastened, dip solder, 6 mm contact length</i> 		4	09-4432-90-04
		5	09-4442-90-05

Ü
TI

620
702
709
710
711
712
719
423
425
440
581
678
680
682
720
723
623
690
691
692
693
694
707
713
718
733
763
765
768
714
715
766
815
820
825
876
772
775
A
B
C

R

¹⁾ Flanschdosen von Serie 766 / Female sockets from series 766.

Ü
TI

Sensor Steckverbinder Serie 715 (M12x1) Sensor connectors series 715 (M12x1)

Zubehör, Polbilder Accessories, Cont. arrangements

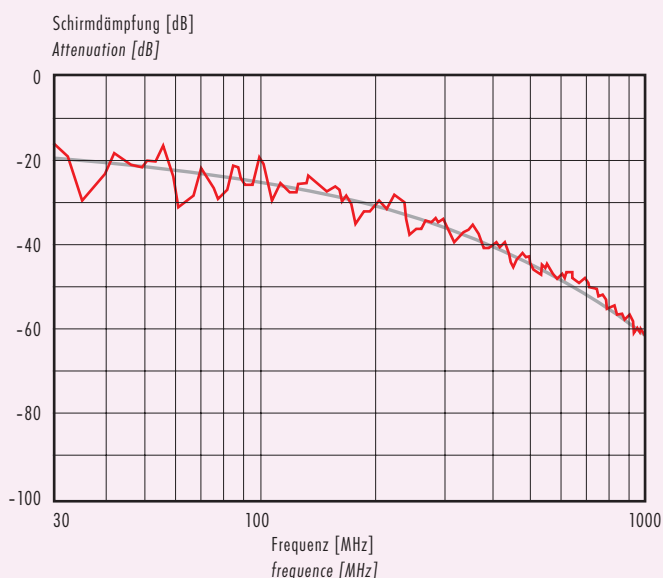
Bezeichnung Description	Abbildung Figure	Maßzeichnung Drawing	Bestell-Nr. Ordering-No.																		
620 702 709 710 711 712 719 423 425 440 581 678 680 682 720 723 623 690 691 692 693 694 707 713 718 733 763 765 768 714 715 766 815 820 825 876 772 775 A B C R	Schutzkappe für Stecker mit Halteband Protection cap for male connector with strap		08-2424-010-000																		
	Schutzkappe für Dose mit Halteband Protection cap for female connector with strap		08-2425-010-000																		
	Schutzkappe für Flanschstecker Protection cap for male socket		08-2615-0a00-000																		
	Schutzkappe für Flanschdose Protection cap for female socket		08-2616-000-000																		
	Schutzkappe für Flanschstecker Protection cap for male socket		08-2676-000-000																		
	Schutzkappe für Flanschdose Protection cap for female socket		08-2677-000-000																		
	Schlauchverschraubung Screwing for tube		02-0237-000																		
	Schutzkappe für Dose Protection cap for female connector		08-1136-000-000																		
	Sechskantmutter für Befestigungsgewinde Hexagonal nut for fixing thread		<table border="1"> <thead> <tr> <th>A</th> <th>B</th> <th></th> </tr> </thead> <tbody> <tr> <td>SW 18</td> <td>PG 9</td> <td>16-0402-001</td> </tr> <tr> <td>SW 21</td> <td>PG 11</td> <td>16-0403-001</td> </tr> <tr> <td>SW 23</td> <td>PG 13,5</td> <td>16-0401-001</td> </tr> <tr> <td>SW 19</td> <td>M16x1,5</td> <td>16-0916-001</td> </tr> <tr> <td>SW 24</td> <td>M20x1,5</td> <td>16-0917-001</td> </tr> </tbody> </table>	A	B		SW 18	PG 9	16-0402-001	SW 21	PG 11	16-0403-001	SW 23	PG 13,5	16-0401-001	SW 19	M16x1,5	16-0916-001	SW 24	M20x1,5	16-0917-001
A	B																				
SW 18	PG 9	16-0402-001																			
SW 21	PG 11	16-0403-001																			
SW 23	PG 13,5	16-0401-001																			
SW 19	M16x1,5	16-0916-001																			
SW 24	M20x1,5	16-0917-001																			
	Schirmblech für Flanschsteckverbinder, von hinten verschraubbar Shielding sheet for sockets, fastened from back side		<table border="1"> <thead> <tr> <th>Gewinde Thread</th> <th>A</th> <th></th> </tr> </thead> <tbody> <tr> <td>PG 9</td> <td>15,3</td> <td>04-0734-124</td> </tr> <tr> <td>M16x1</td> <td>16,1</td> <td>04-0735-124</td> </tr> </tbody> </table>	Gewinde Thread	A		PG 9	15,3	04-0734-124	M16x1	16,1	04-0735-124									
Gewinde Thread	A																				
PG 9	15,3	04-0734-124																			
M16x1	16,1	04-0735-124																			

Sensor Steckverbinder Serie 715 (M12x1) Sensor connectors series 715 (M12x1)

Kennlinie, Montageanleitung Rating, Assembly instruction

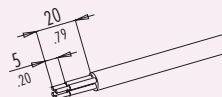
Schirmdämpfungskurve nach DIN 47250-6 für Kabelsteckverbinder, gerade Ausführung (Kabeltyp IEEE 802.3)

Attenuation curve according to DIN 47250-6 for straight cable connectors (cable version IEEE 802.3)



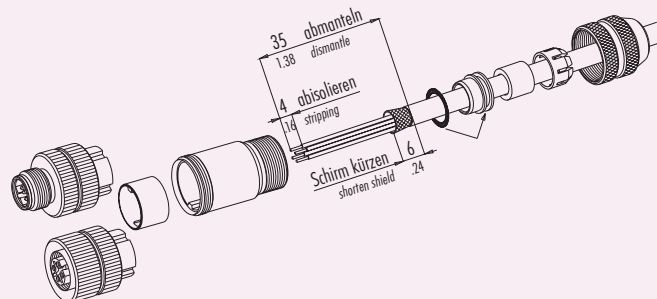
Abisoliermaße Kabelstecker, Kabeldose Winkelstecker, Winkeldose, nicht schirmbare Ausführungen

Strip measures Male/Female cable connector, Male/Female angled connector, versions not shieldable



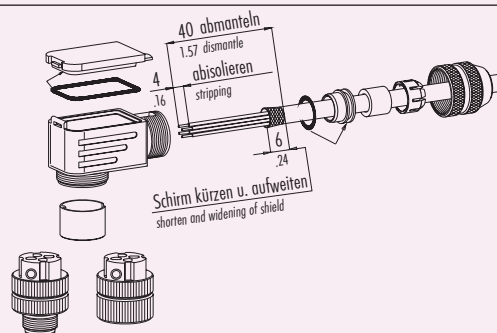
Abisoliermaße Kabelstecker, Kabeldose schirmbare Ausführungen

Strip measures Male cable connector, Female cable connector versions shieldable



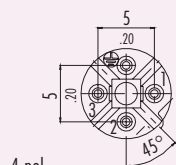
Abisoliermaße Winkelstecker, Winkeldose, schirmbare Ausführungen

Strip measures Male angled connector, Female angled connector, versions shieldable

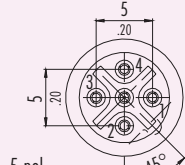


Polbilder mit Sicht auf Lötanschlusseite der Stifteinsätze
Contact arrangements with view on solder termination side of male inserts

Einbaustecker
Male receptacles

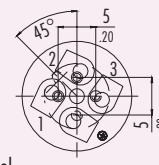


4 pol
4 contacts

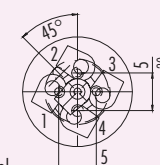


5 pol
5 contacts

Kabelstecker
Male cable connectors



4 pol
4 contacts



5 pol
5 contacts

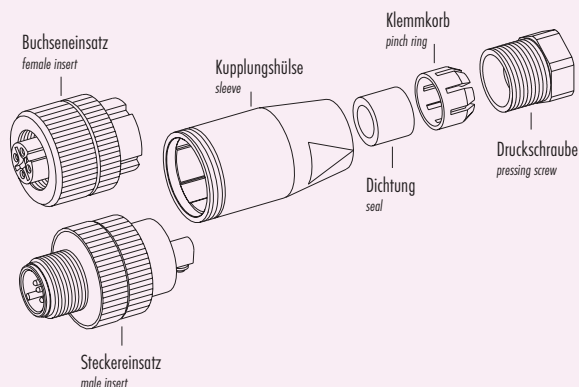
 620
702
709
710
711
712
719
423
425
440
581
678
680
682
720
723
623
690
691
692
693
694
707
713
718
733
763
765
768
714
715
766
815
820
825
876
772
775
A
B
C
R

Ü
TI

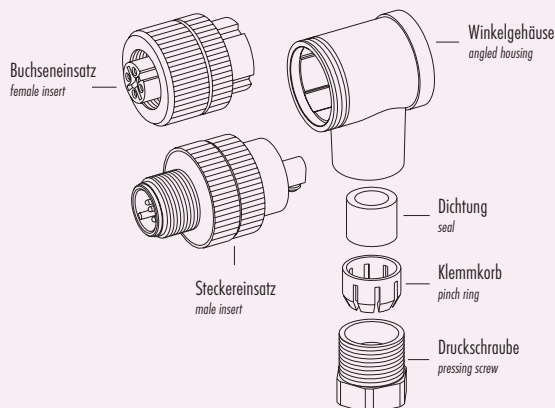
Sensor Steckverbinder Serie 715 (M12x1) Sensor connectors series 715 (M12x1)

Einzelteildarstellung Component part drawing

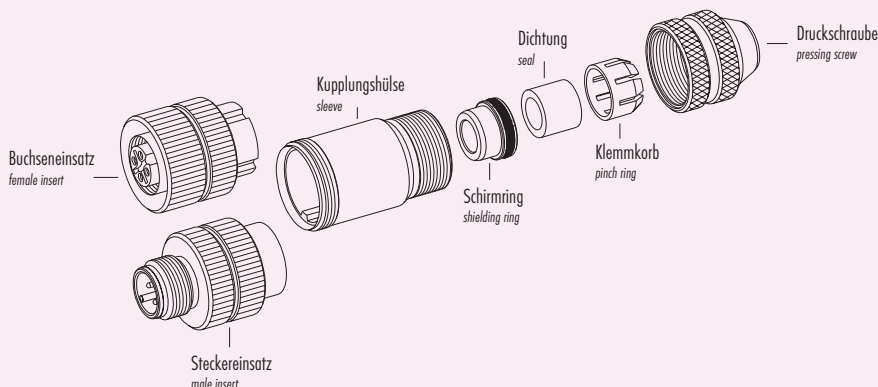
Kabelsteckverbinder nicht schirmbar
Cable connector not shieldable



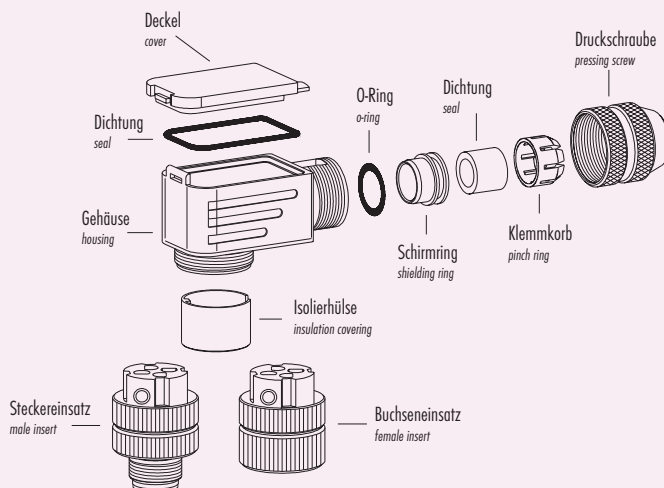
Winkelsteckverbinder nicht schirmbar
Angled connector not shieldable



Kabelsteckverbinder schirmbar
Cable connector shieldable



Winkelsteckverbinder schirmbar
Angled connector shieldable

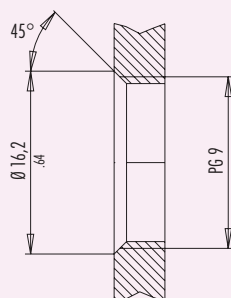


620
702
709
710
711
712
719
423
425
440
581
678
680
682
720
723
623
690
691
692
693
694
707
713
718
733
763
765
768
714
715
766
815
820
825
876
772
775
A
B
C
R

Sensor Steckverbinder Serie 715 (M12x1) Sensor connectors series 715 (M12x1)

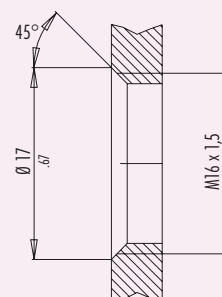
Montageausschnitt Seite 715-8*/-9 Panel cut out page 715-8*/-9

Mit Gewinde, einschraubbar
With screw, with thread to screw in



Anziehdrehmoment
nach DIN VDE 0619 PG 9
Metallgehäuse 6,25 Nm
Kunststoffgehäuse 3,75 Nm

Tightening moment
according to DIN VDE 0619 PG 9
Metal housing 6,25 Nm
Plastic housing 3,75 Nm



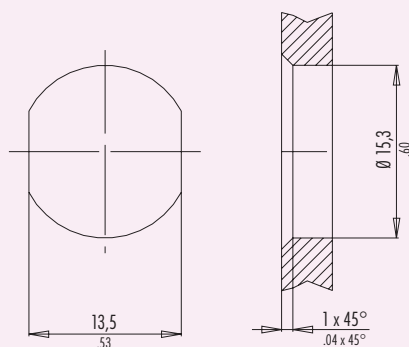
Anziehdrehmoment
nach DIN VDE 0619 M16 x 1,5
Metallgehäuse 6,25 Nm
Kunststoffgehäuse 3,75 Nm

Tightening moment
according to DIN VDE 0619 M16 x 1,5
Metal housing 6,25 Nm
Plastic housing 3,75 Nm

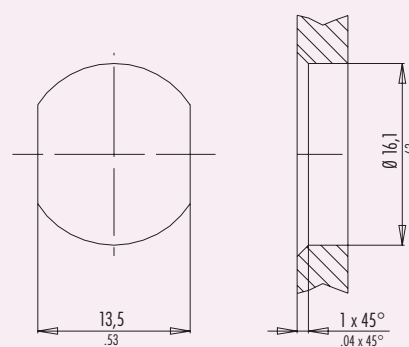
Mit Durchgangsbohrung,
von hinten verschraubbar
With bore hole,
fastened from back side

PG 9

M16 x 1,5



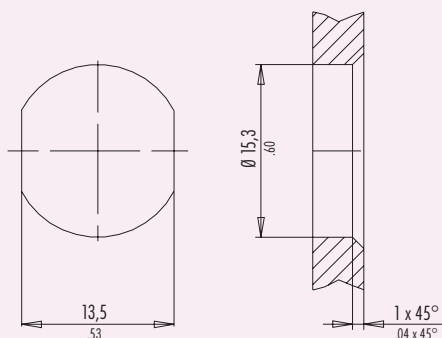
alternativ
alternativ



alternativ
alternativ

Mit Durchgangsbohrung,
von vorn verschraubbar
With bore hole,
front fastened

PG 9



alternativ
alternativ

Ü
TI

620
702
709
710
711
712
719
423
425
440
581
678
680
682
720
723
623
690
691
692
693
694
707
713
718
733
763
765
768
714
715
766
815
820
825
876
772
775
A
B
C
R

Ü

TI

620

702

709

710

711

712

719

423

425

440

581

678

680

682

720

723

623

690

691

692

693

694

707

713

718

733

763

765

768

714

715

766

815

820

825

876

772

775

A

B

C

R