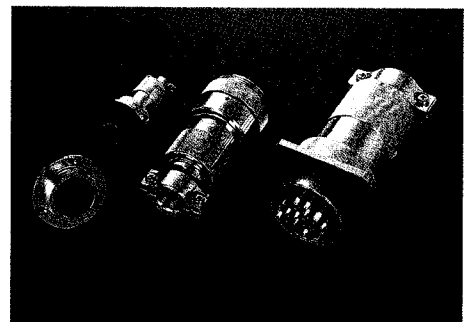


# NWPC

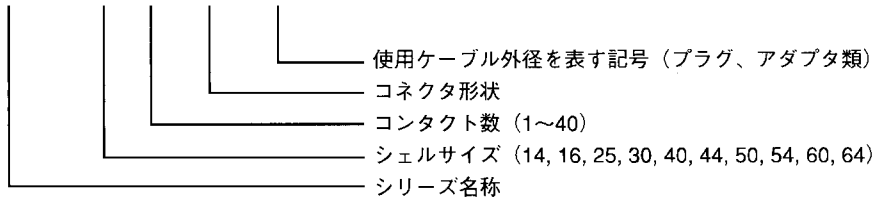


## NWPCシリーズ

- 結合時に防水機能を有するように設計されたコネクタ
- ケーブル引き出し部分は、ゴムパッキン、ケーブルクランプとで二重にケーブルを保持する構造
- 広範囲の用途を対象に10種のシェルサイズと多数のコンタクト数を用意

## 形名の構成

NWPC - 30 2 - PM □

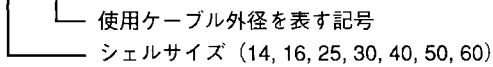


## バラでの注文の場合

※クランプのみ又は本体のみのご注文ができます。

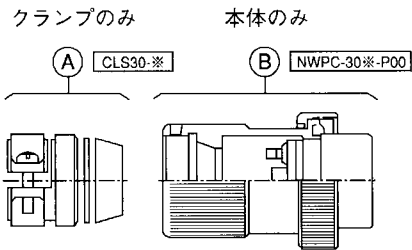
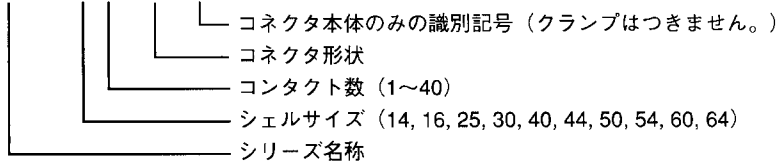
〈クランプのみの場合 (A)〉

CLS 30 - □



〈本体のみの場合 (B)〉

NWPC - 30 2 - PM 00



## 材質及び処理

	材 質	処 理
シ ェ ル	黄銅	クロムめっき
絶 縁 体	エポキシ樹脂	—
コ ン タ ク ト	銅合金	ニッケルめっき(シェルサイズ14～30)
		銀めっき(シェルサイズ40～64)
		金めっき(シェルサイズ30の7H,13極)
パ ッ キ ン	合成ゴム	—

使用温度範囲： -40℃～+85℃

電線接続方式： はんだづけ

定格電流80A以上のコンタクトは絶縁体より取外せる構造になっております。

はんだづけの際にはコンタクトレンチ（P24）にてコンタクトを取外して作業して下さい。

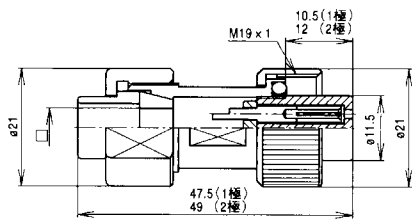
## 特性

- (絶縁抵抗) 最も近接する導体間を指定の電圧で測定した時、2,000MΩ以上である。
- (耐電圧) 最も近接する導体間に規定の電圧を1分間印加しても、短絡等の異常がない。
- (接触抵抗) 一对のコンタクトを正規の長さまで結合させた時の導体抵抗は、3mΩ以下である。
- (塩水噴霧) 塩水噴霧試験を行った時、機能上支障がなく、接触抵抗は3mΩ以下である。
- (防水性) 通常使用する状態で、水面下5cmに24時間放置した時、浸水の形跡がない。

正芯

メスコンタクト使用

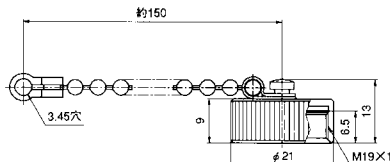
オスコンタクト使用



NWPC-14※-P□

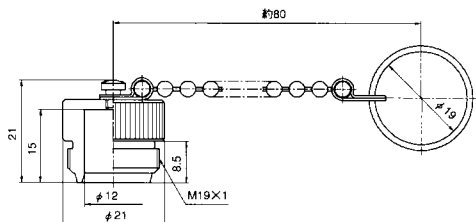
アクセサリ

レセプタクル用キャップ



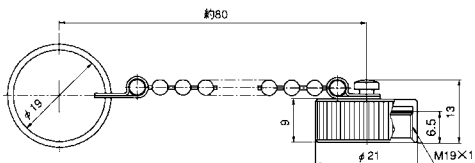
NWPC-14-RCa

プラグ用キャップ

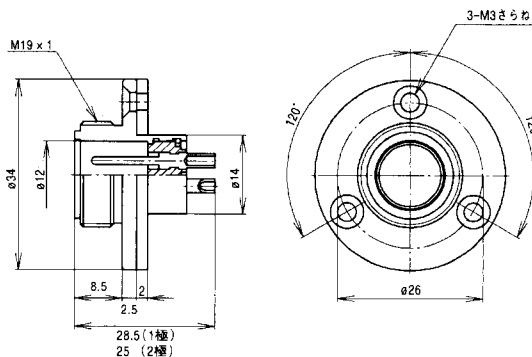
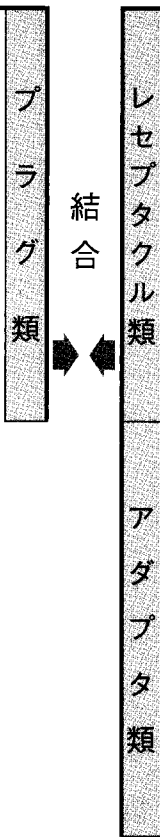


NWPC-14-PCa

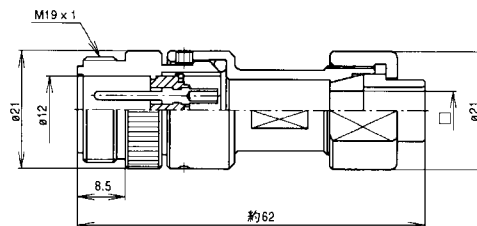
アダプタ用キャップ



NWPC-14-AdCa



NWPC-14※-R



NWPC-14※-Ad□

NWPC-14 (正芯)

構成	注文名称	記号□	使用ケーブル外径
クランプのみ	CLS14-5	5	φ 5.0 ~ φ 5.9
	CLS14-6	6	φ 6.0 ~ φ 6.9
	CLS14-7	7	φ 7.0 ~ φ 8.0
本体のみ	NWPC-14※- P00		※:コンタクト数
	NWPC-14※- Ad00		□:使用ケーブル外径を表す記号

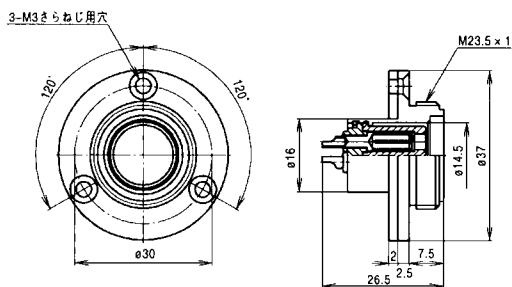
ご注文の際は、使用ケーブル外径に適合する記号をご記入下さい。(プラグ、アダプタのみ)

※コンタクト数	1	2							
コンタクト配列 (ピンインサート 結合面から見て)									
定 格	5A 125V								
限界操作電圧(V)	200								
耐電圧(V)	1,000								
電線導体断面積 (mm <sup>2</sup> )	0.75								

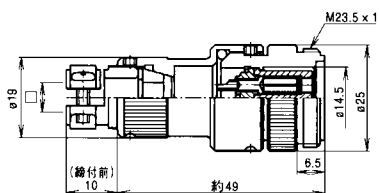
## 逆芯

メスコンタクト使用

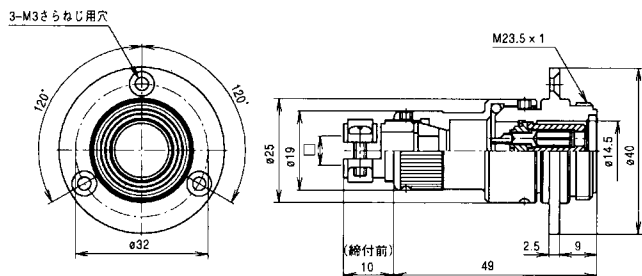
オスコンタクト使用



NWPC-16\*-RF



NWPC-16\*-AdF□



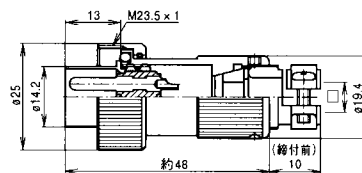
NWPC-16\*-AdF(F)□

レセプタクル類

プラグ類

結合

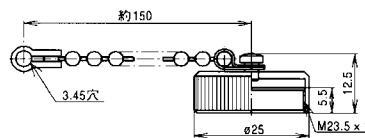
アダプタ類



NWPC-16\*-PM□

### アクセサリ

レセプタクル用キャップ  
(アダプタ用もかねる)



NWPC-16-RCa

### NWPC-16 (逆芯)

構成	注文名称	記号□	使用ケーブル外径
クランプのみ	CLS16-5	5	φ4.5~φ6.0
	CLS16-7	7	φ6.1~φ8.0
	CLS16-9	9	φ8.1~φ10.0
本体のみ	NWPC-16※-PM00	※:コンタクト数 □:使用ケーブル外径を表す記号	
	NWPC-16※-AdF00		
	NWPC-16※-AdF(F)00		

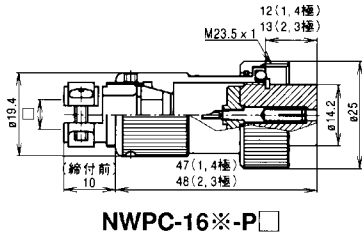
ご注文の際は、使用ケーブル外径に適合する記号をご記入下さい。(プラグ、アダプタのみ)

※コンタクト数	2	3							
コンタクト配列 (ピンインサート 結合面から見て)									
定格	5A 125V								
限界操作電圧(V)	200								
耐電圧(V)	1,000								
電線導体断面積 (mm <sup>2</sup> )	0.75								

正芯

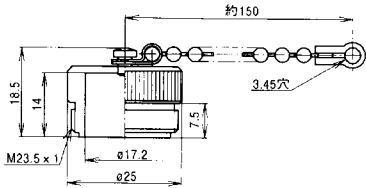
メスコンタクト使用

オスコンタクト使用



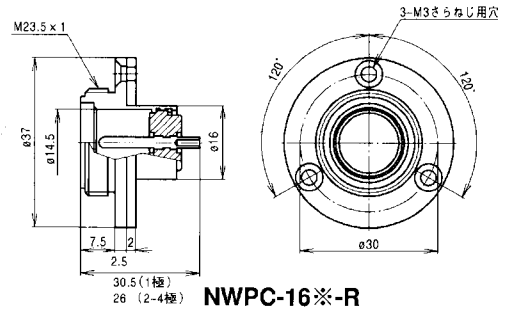
NWPC-16\*-P □

プラグ用キャップ

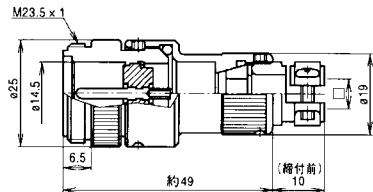


NWPC-16-PCa

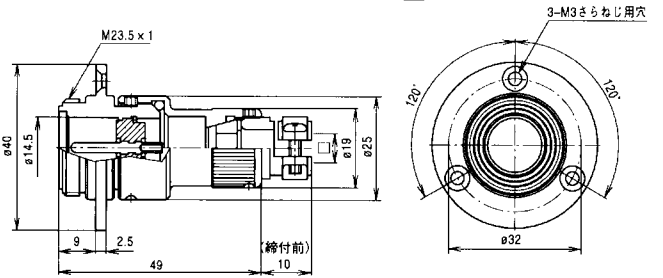
プラグ類 ← 結合 → レセプタクル類  
アダプタ類



NWPC-16\*-R



NWPC-16\*-Ad □



NWPC-16\*-Ad (F) □

NWPC-16 (正芯)

構成	注文名称	記号 □	使用ケーブル外径
クランプのみ	CLS16-5	5	φ 4.5 ~ φ 6.0
	CLS16-7	7	φ 6.1 ~ φ 8.0
	CLS16-9	9	φ 8.1 ~ φ 10.0
本体のみ	NWPC-16*- P00		※:コンタクト数
	NWPC-16*- Ad00		□:使用ケーブル外径を表す記号
	NWPC-16*-Ad(F)00		

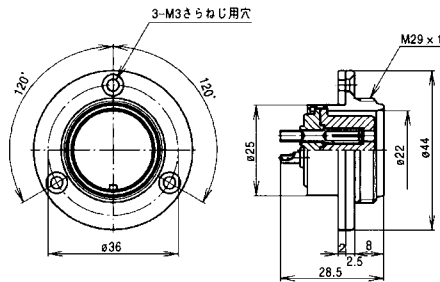
ご注文の際は、使用ケーブル外径に適合する記号をご記入下さい。(プラグ、アダプタのみ)

※コンタクト数	1	2	3	4					
コンタクト配列 (ピンインサート 結合面から見て)									
定格	10A 125V	5A 125V							
限界操作電圧(V)	200								
耐電圧(V)	1,000								
電線導体断面積 (mm <sup>2</sup> )	1.25	0.75							

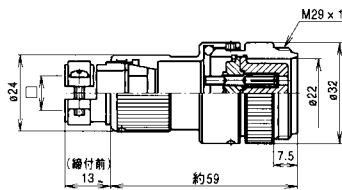
逆芯

メスコンタクト使用

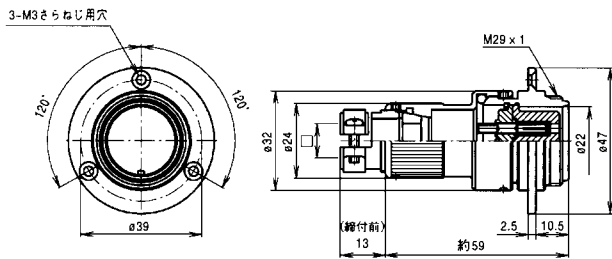
オスコンタクト使用



NWPC-25※-RF



NWPC-25※-AdF□



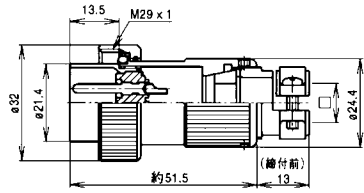
NWPC-25※-AdF(F)□

レセプタクル類

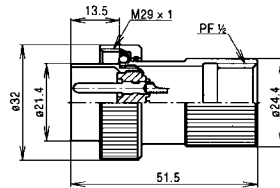
結合

プラグ類

アダプタ類



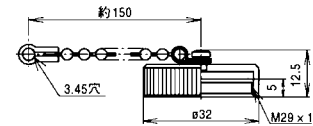
NWPC-25※-PM□



NWPC-25※-GPM 1/2

アクセサリ

レセプタクル用キャップ  
(アダプタ用もかねる)



NWPC-25-RCa

NWPC-25 (逆芯)

構成	注文名称	記号□	使用ケーブル外径
クランプのみ	CLS25- 7	7	φ 6.5~φ 8.0
	CLS25- 9	9	φ 8.1~φ 10.0
	CLS25-11	11	φ 10.1~φ 12.0
	CLS25-13	13	φ 12.1~φ 14.0
本体のみ	NWPC-25※- PM00		※:コンタクト数 □:使用ケーブル外径を表す記号
	NWPC-25※- AdF00		
	NWPC-25※-AdF(F)00		

ご注文の際は、使用ケーブル外径に適合する記号をご記入下さい。(プラグ、アダプタのみ)

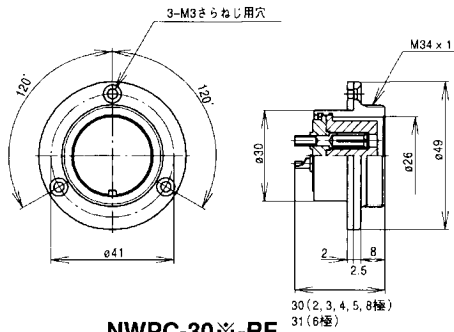
※コンタクト数	2	3	4	5	6	7			
コンタクト配列 (ピンインサート 結合面から見て)									
定格	10A 250V				5A 250V				
限界操作電圧(V)	400				300				
耐電圧(V)	2,000				1,800				
電線導体断面積 (mm <sup>2</sup> )	2				1.25				



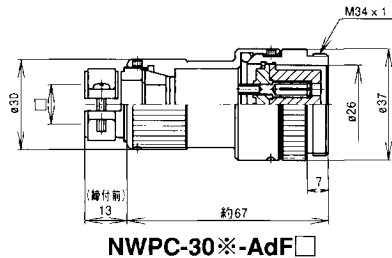
逆芯

メスコンタクト使用

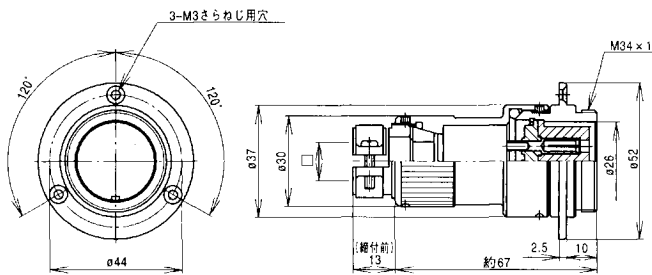
オスコンタクト使用



NWPC-30※-RF



NWPC-30※-AdF□



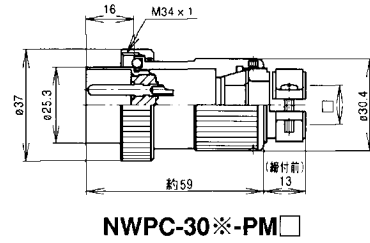
NWPC-30※-AdF(F)□

レセプタクル類

プラグ類

結合

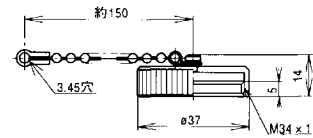
アダプタ類



NWPC-30※-PM□

アクセサリ

レセプタクル用キャップ  
(アダプタ用もかねる)



NWPC-30-RCa

NWPC-30 (逆芯)

構成	注文名称	記号□	使用ケーブル外径
クランプのみ	CLS30- 9	9	φ 8.0~φ 10.0
	CLS30-11	11	φ 10.1~φ 12.0
	CLS30-13	13	φ 12.1~φ 14.0
	CLS30-15	15	φ 14.1~φ 16.4
	CLS30-17	17	φ 16.5~φ 18.0
本体のみ	NWPC-30※- PM00	※:コンタクト数 □:使用ケーブル外径を表す記号	
	NWPC-30※- AdF00		
	NWPC-30※-AdF(F)00		

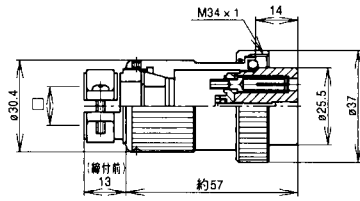
ご注文の際は、使用ケーブル外径に適合する記号をご記入下さい。(プラグ、アダプタのみ)

※コンタクト数	2	3	4	5	6	8			
コンタクト配列 (ピンインサート 結合面から見て)									
定格	15A 250V				10A 250V	5A 250V			
限界操作電圧(V)	400				—	300			
耐電圧(V)	2,000			1,800					
電線導体断面積 (mm <sup>2</sup> )	2				1.25				

正芯

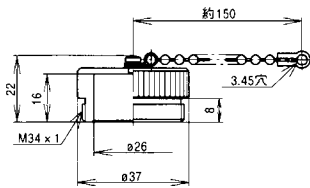
メスコンタクト使用

オスコンタクト使用



NWPC-30※-P□

プラグ用キャップ



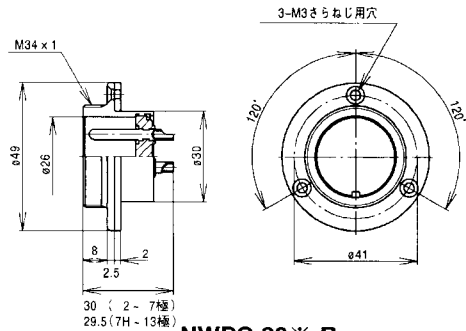
NWPC-30-PCa

プラグ類

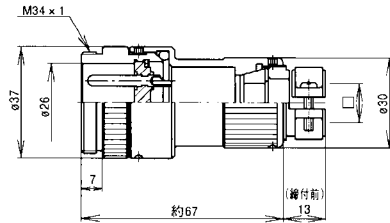
レセプタクル類

アダプタ類

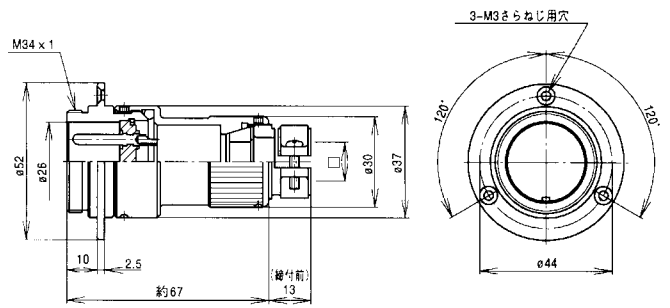
結合



NWPC-30※-R



NWPC-30※-Ad□



NWPC-30※-Ad (F) □

NWPC-30 (正芯)

構成	注文名称	記号□	使用ケーブル外径
クランプのみ	CLS30- 9	9	φ 8.0~φ 10.0
	CLS30-11	11	φ 10.1~φ 12.0
	CLS30-13	13	φ 12.1~φ 14.0
	CLS30-15	15	φ 14.1~φ 16.4
	CLS30-17	17	φ 16.5~φ 18.0
本体のみ	NWPC-30※- P00		※:コンタクト数
	NWPC-30※- Ad00		□:使用ケーブル外径を表す記号
	NWPC-30※-Ad(F)00		

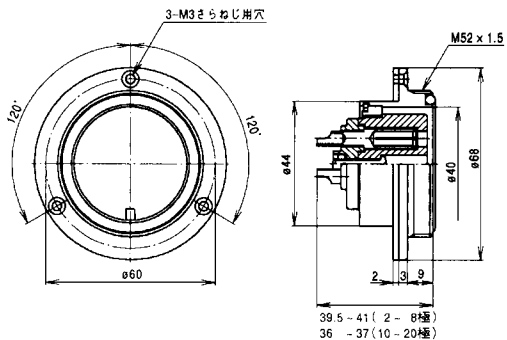
ご注文の際は、使用ケーブル外径に適合する記号をご記入下さい。(プラグ、アダプタのみ)

※コンタクト数	2	3	4	5	6	7	7H	8	13
コンタクト配列 (ピンインサート 結合面から見て)									
定 格	15A 250V						7A 250V	10A 250V	5A 250V
限界操作電圧(V)	400						—	300	—
耐電圧(V)	2,000			1,800			1,500	1,800	1,500
電線導体断面積 (mm <sup>2</sup> )	3.5	2				1.25		2	1.25

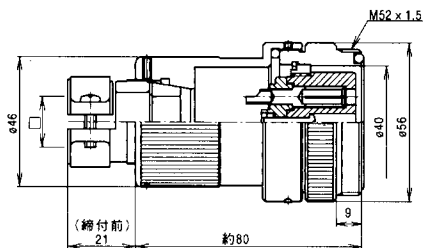
逆芯

メスコンタクト使用

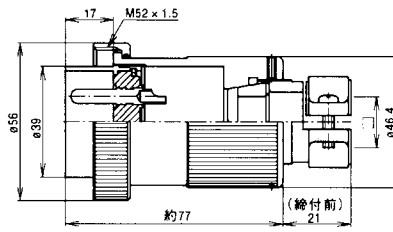
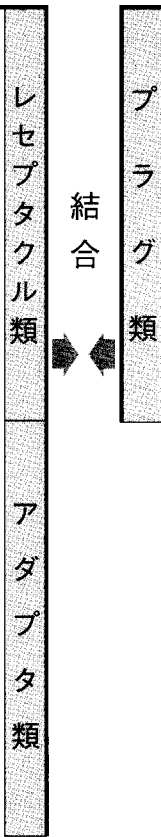
オスコンタクト使用



NWPC-44\*-RF



NWPC-44\*-AdF



NWPC-44\*-PM

NWPC-44 (逆芯)

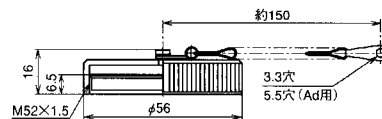
構成	注文名称	記号	使用ケーブル外径	
クランプのみ	A	CLS40-12	12	φ 11.0 ~ φ 13.0
		CLS40-14	14	φ 13.1 ~ φ 15.0
		CLS40-16	16	φ 15.1 ~ φ 17.0
		CLS40-18	18	φ 17.1 ~ φ 19.0
		CLS40-20	20	φ 19.1 ~ φ 21.5
		CLS40-23	23	φ 21.6 ~ φ 24.0
本体のみ	B	NWPC-44*-PM00	※:コンタクト数	
		NWPC-44*-AdF00	□:使用ケーブル外径を表す記号	

ご注文の際は、使用ケーブル外径に適合する記号をご記入下さい。(プラグ、アダプタのみ)

※コンタクト数	2	3	4	5	6	8	10	12	16	20	
コンタクト配列 (ピンインサート 結合面から見て)											
定格	30A 250V			20A 250V			3-10A 250V 7-5A	3-10A 250V 9-5A	3-10A 250V 13-5A	5A 250V	
限界操作電圧(V)	500			400			300				
耐電圧(V)	2,500			2,000			1,800				
電線導体断面積 (mm <sup>2</sup> )	5.5					NO.1・9・10-2 他 -1.25			NO.1・14・15-2 他 -1.25		1.25

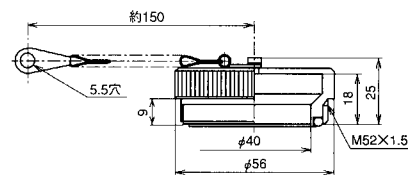
アクセサリ

レセプタクル用キャップ  
アダプタ用キャップ



NWPC-44-RCa  
NWPC-44-AdCa

プラグ用キャップ



NWPC-44-PCa

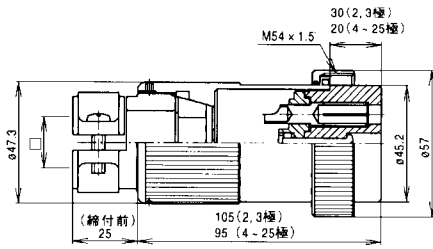




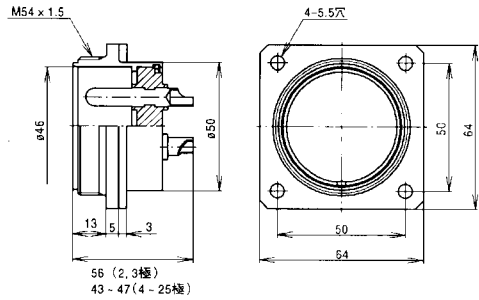
正芯

メスコンタクト使用

オスコンタクト使用



NWPC-50\*-P□

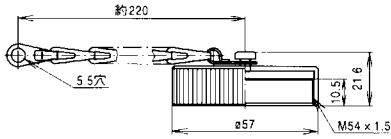


NWPC-50\*-R

プラグ類 ← 結合 → レセプタクル類

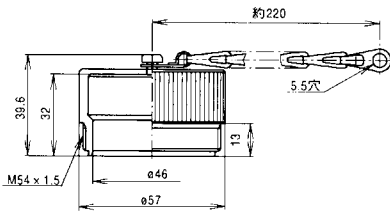
アクセサリ

レセプタクル用キャップ  
(アダプタ用もかねる)



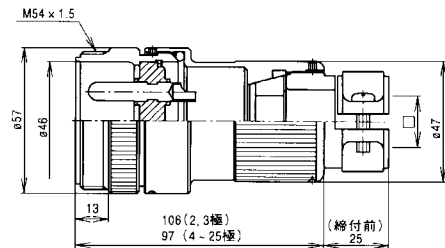
NWPC-50-RCa

プラグ用キャップ



NWPC-50-PCa

アダプタ類



NWPC-50\*-Ad□

NWPC-50 (正芯)

構成	注文名称	記号□	使用ケーブル外径
クランプのみ	A	CLS50-16	16 φ 15.0~φ 17.0
		CLS50-18	18 φ 17.1~φ 19.0
		CLS50-20	20 φ 19.1~φ 21.0
		CLS50-22	22 φ 21.1~φ 23.0
		CLS50-24	24 φ 23.1~φ 25.5
		CLS50-27	27 φ 25.6~φ 28.0
本体のみ	B	NWPC-50*-P00	※:コンタクト数
		NWPC-50*-Ad00	□:使用ケーブル外径を表す記号

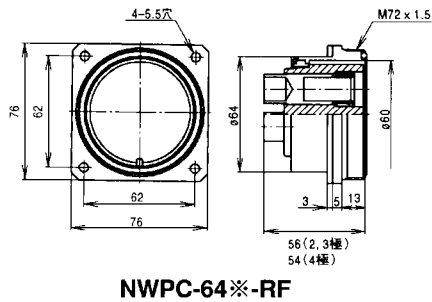
※:コンタクト数 □:使用ケーブル外径を表す記号  
ご注文の際は、使用ケーブル外径に適合する記号をご記入下さい。(プラグ、アダプタのみ)

※コンタクト数	2	3	4	8	10	15	25		
コンタクト配列 (ピンインサート 結合面から見て)									
定 格	80A 500V	50A 250V	25A 250V	20A 250V	15A 250V	4-15A 21- 5A	250V		
限界操作電圧(V)	600	500	400	300					
耐電圧(V)	3,000	2,500	2,000			1,800			
電線導体断面積 (mm <sup>2</sup> )	30	14	3.5			NO.3・6・19・22・3.5 他 -2			

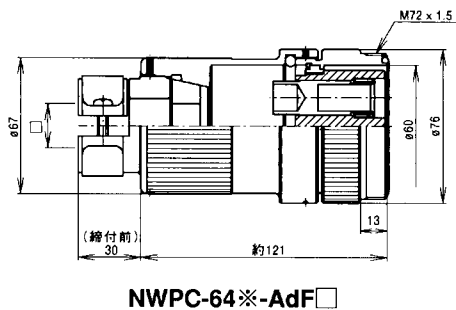
逆芯

メスコンタクト使用

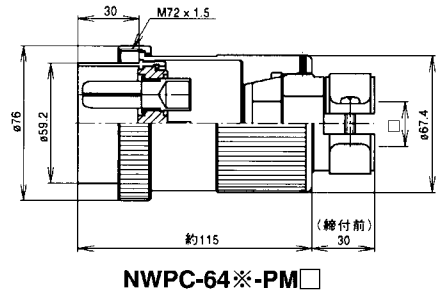
オスコンタクト使用



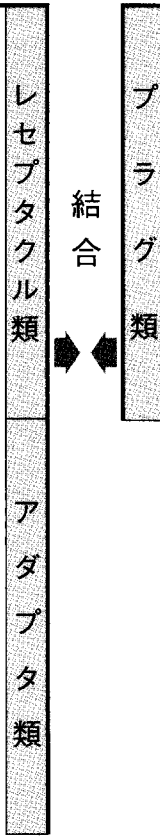
NWPC-64\*-RF



NWPC-64\*-AdF□

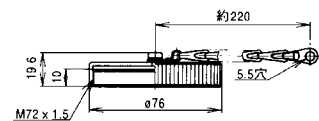


NWPC-64\*-PM□



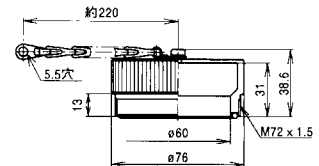
アクセサリ

レセプタクル用キャップ  
(アダプタ用もかゝる)



NWPC-64-RCa

プラグ用キャップ



NWPC-64-PCa

NWPC-64 (逆芯)

構成	注文名称	記号□	使用ケーブル外径	
クランプのみ	A	CLS60-22	22	φ 21.0 ~ φ 23.0
		CLS60-24	24	φ 23.1 ~ φ 25.0
		CLS60-26	26	φ 25.1 ~ φ 27.0
		CLS60-28	28	φ 27.1 ~ φ 29.5
		CLS60-31	31	φ 29.6 ~ φ 32.0
		CLS60-33	33	φ 32.1 ~ φ 34.0
		CLS60-35	35	φ 34.1 ~ φ 36.0
		CLS60-37	37	φ 36.1 ~ φ 38.0
本体のみ	B	NWPC-64*-PM00	※:コンタクト数	
		NWPC-64*-AdF00	□:使用ケーブル外径を表す記号	

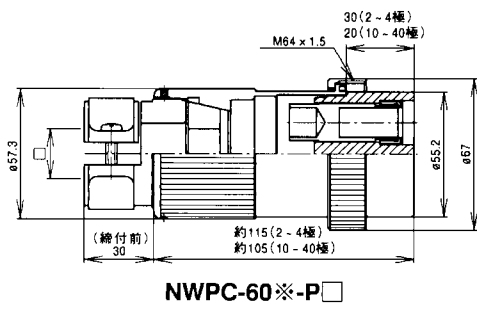
ご注文の際は、使用ケーブル外径に適合する記号をご記入下さい。(プラグ、アダプタのみ)

※コンタクト数	2	3	4						
コンタクト配列 (ピンインサート 結合面から見て)									
定格	150A 500V		80A 500V						
限界操作電圧(V)	600								
耐電圧(V)	3,000								
電線導体断面積 (mm <sup>2</sup> )	50		30						

**正芯**

メスコンタクト使用

オスコンタクト使用



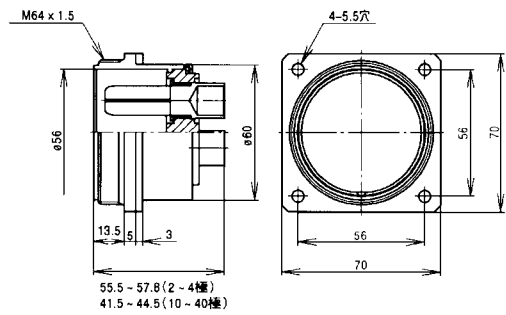
NWPC-60※-P□

プラグ類

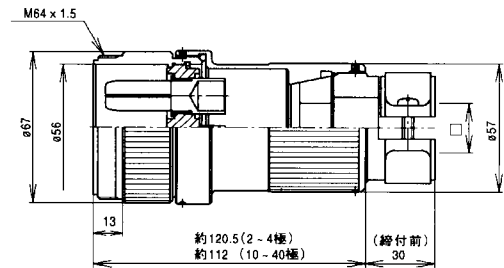
レセプタクル類

アダプタ類

結合



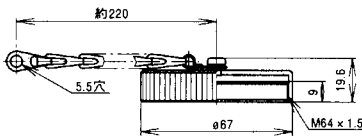
NWPC-60※-R



NWPC-60※-Ad□

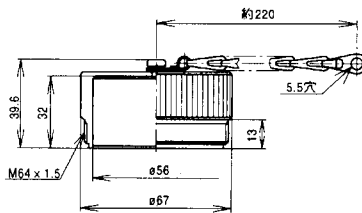
**アクセサリ**

レセプタクル用キャップ  
(アダプタ用もかねる)



NWPC-60-RCa

プラグ用キャップ



NWPC-60-PCa

NWPC-60 (正芯)

構成	注文名称	記号□	使用ケーブル外径	
クランプのみ	A	CLS60-22	22	φ 21.0 ~ φ 23.0
		CLS60-24	24	φ 23.1 ~ φ 25.0
		CLS60-26	26	φ 25.1 ~ φ 27.0
		CLS60-28	28	φ 27.1 ~ φ 29.5
		CLS60-31	31	φ 29.6 ~ φ 32.0
		CLS60-33	33	φ 32.1 ~ φ 34.0
		CLS60-35	35	φ 34.1 ~ φ 36.0
本体のみ	B	NWPC -60※- P00	※:コンタクト数	
		NWPC -60※- Ad00	□:使用ケーブル外径を表す記号	

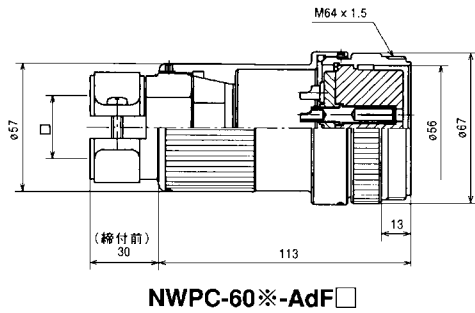
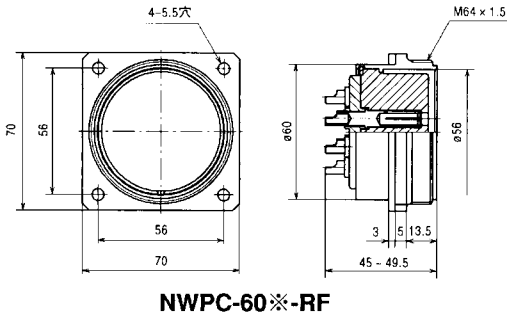
※ご注文の際は、使用ケーブル外径に適合する記号をご記入下さい。(プラグ、アダプタのみ)

※コンタクト数	2	3	4	10	15	30	32	40
コンタクト配列 (ピンインサート 結合面から見て)								
定 格	150A 500V	80A 500V	30A 250V	15A 250V	5A 250V	3-15A 29- 5A	250V	5A 250V
限界操作電圧(V)	600		300					
耐電圧(V)	3,000		2,500			1,800		
電線導体断面積 (mm <sup>2</sup> )	50	30	8	3.5	2	NO.2-24-28-3.5 他	2	2

逆芯

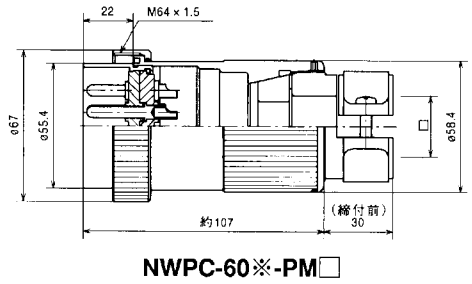
メスコンタクト使用

オスコンタクト使用



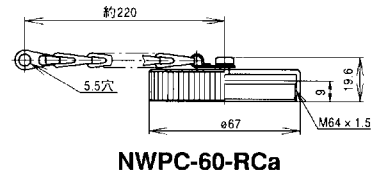
レセプタクル類  
プラグ類  
アダプタ類

結合

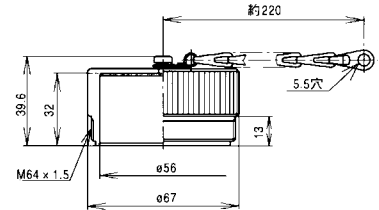


アクセサリ

レセプタクル用キャップ  
(アダプタ用もかねる)



プラグ用キャップ



NWPC-60 (逆芯)

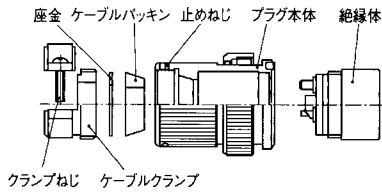
構成	注文名称	記号	使用ケーブル外径
クランプのみ	A	CLS60-22	22 φ21.0~φ23.0
		CLS60-24	24 φ23.1~φ25.0
		CLS60-26	26 φ25.1~φ27.0
		CLS60-28	28 φ27.1~φ29.5
		CLS60-31	31 φ29.6~φ32.0
		CLS60-33	33 φ32.1~φ34.0
		CLS60-35	35 φ34.1~φ36.0
		CLS60-37	37 φ36.1~φ38.0
本体のみ	B	NWPC-60*-PM00	※:コンタクト数
		NWPC-60*-AdF00	□:使用ケーブル外径を表す記号

ご注文の際は、使用ケーブル外径に適合する記号をご記入下さい。(プラグ、アダプタのみ)

※コンタクト数	10	15	30	32					
コンタクト配列 (ピンインサート 結合面から見て)									
定格	30A 250V	15A 250V	5A 250V	3-15A 29-5A 250V					
限界操作電圧(V)	300								
耐電圧(V)	2,000		1,500						
電線導体断面積 (mm <sup>2</sup> )	8	3.5	2	NO.2・24・28・3.5 他 -2					

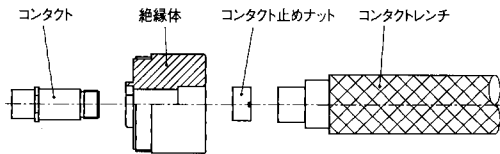
# NWPCシリーズ結線作業方法

1.下記の要領でコネクタを分解する。



- ① 絶縁体をプラグ本体より外す (反時計方向に回す)
- ② 止めねじを緩めケーブルクランプを外し、中から、座金、ケーブルパッキンを取り外す

注) 80A、150A用コンタクトが装着されている場合は下記のように行うこと



- コンタクトレンチを結合面側より挿入しコンタクト止めナットを取り外す (24ページ参照)
- 80A、150Aコンタクトの結線に便利なはんだごて先セットSS80-KB、SS150-KBがあります パンフレットをご請求下さい
- 80A、150Aコンタクトの結線作業時のトラブル等による再入用は、別途ご相談下さい

2.分解した各部品を右図の順でケーブルに通す。

注) 各部品の順番、向きを間違えないようにすること

3.各使用ケーブルのシース及び電線を次ページ (100・101ページ) の寸法で剥く。

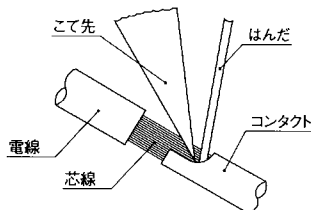
4.端末処理を施したケーブルの芯線に予備はんだを施す。

注) 予備はんだは、ケーブルの被覆部まで行わないこと

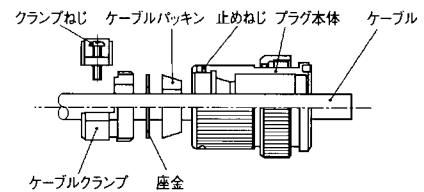
注) 仕上がり状態はコンタクトの孔径より小さく全体にムラのないこと

5.はんだづけ。

注) 使用はんだごては101ページの表-1を参照のこと



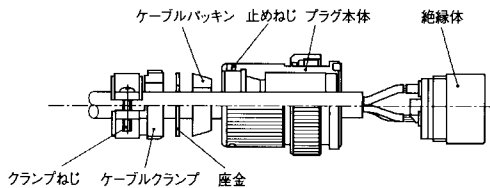
- ① コンタクトのソルダーポットに予備はんだを施した芯線を差し込む
- ② コンタクトと芯線をはんだごてで加熱する
- ③ はんだを流し込みコンタクトと芯線のすき間を埋める



6.下記の要領でコネクタを組み立てる。

注) パッキン類に汚れが付着すると防水性に影響が出ることがあるので、きれいな状態で作業すること

- ① 絶縁体をプラグ本体にしっかりねじ込む (80A、150A用コンタクトはあらかじめ、コンタクトレンチにより絶縁体に装着しておく)
- ② プラグ本体にケーブルパッキン、座金を押し込みケーブルクランプを規定のトルク値まで締付ける (1分間に1回転以下の速度でねじ込むこと)
- ③ ケーブルを前後左右に動かしてなじませ (※)、再度規定のトルク値までねじ込む
- ④ 止めねじ締付けてケーブルクランプを固定する
- ⑤ クランプねじを規定のトルク値で締付ける



[単位: N・m]

(※)

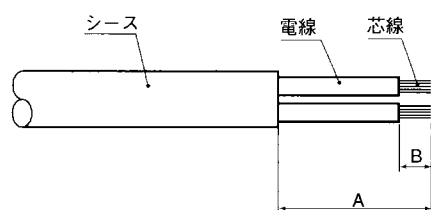


締付け箇所	シェルサイズ						
	14	16	25	30	40, 44	50, 54	60, 64
絶縁体-プラグ本体	0.8~1.5	0.8~1.5	1.8~2.3	1.8~2.3	1.8~2.3	2.5~3.0	2.5~3.0
プラグ本体-ケーブルクランプ	0.8~1.5	0.8~1.5	1.8~2.3	1.8~2.3	1.8~2.3	2.5~3.0	2.5~3.0
止めねじ	0.2~0.3	0.2~0.3	0.2~0.3	0.2~0.3	0.2~0.3	0.2~0.3	0.2~0.3
クランプねじ	0.3~0.4	0.3~0.4	0.3~0.4	0.3~0.4	0.7~0.8	1.4~1.5	1.4~1.5

## 正芯コネクタ

品名	端子番号	A (mm)	B (mm)	導体断面積 (mm <sup>2</sup> )	品名	端子番号	A (mm)	B (mm)	導体断面積 (mm <sup>2</sup> )
NWPC-141-P	全極	13.5	6	0.75	NWPC-141-Ad	20	20	6	0.75
NWPC-142-P	1 2	11 10	3.5 4		NWPC-142-Ad				
NWPC-161-P	全極	13	6	1.25	NWPC-161-Ad	11	11	6	1.25
NWPC-162-P	1 2	13 11	4	0.75	NWPC-162-Ad	16	16	6	0.75
NWPC-163-P	1 2,3	11 13			NWPC-163-Ad				
NWPC-164-P	1,2,4 3	11 10			NWPC-164-Ad				
NWPC-252-P	全極	16	8	2	NWPC-252-Ad	21	21	7	2
NWPC-253-P					NWPC-253-Ad				
NWPC-254-P					NWPC-254-Ad				
NWPC-255-P					NWPC-255-Ad				
NWPC-256-P	6 他極	11 15	7	1.25	NWPC-256-Ad	26	26	7	1.25
NWPC-257-P	7 他極	11 15			NWPC-257-Ad				
NWPC-258-P	8 他極	11 15	8	3.5	NWPC-258-Ad	8	8	7	3.5
NWPC-302-P	全極	19	8	2	NWPC-302-Ad	26	26	7.5	2
NWPC-303-P					NWPC-303-Ad				
NWPC-304-P					NWPC-304-Ad				
NWPC-305-P					NWPC-305-Ad				
NWPC-306-P	6 他極	15 18	7	1.25	NWPC-306-Ad	27	27	7	1.25
NWPC-307-P	7 他極	15 18			NWPC-307-Ad				
NWPC-307H-P	全極	19	7	2	NWPC-307H-Ad	7	7	7	2
NWPC-308-P	8 他極	15 18	8	1.25	NWPC-308-Ad	6	6	6	1.25
NWPC-3013-P	全極	17	6	5.5	NWPC-3013-Ad	27	27	10	5.5
NWPC-402-P					NWPC-402-Ad				
NWPC-403-P					NWPC-403-Ad				
NWPC-404-P					NWPC-404-Ad				
NWPC-405-P	6 他極	23 24	10	2	NWPC-405-Ad	27	27	7	2
NWPC-406-P	8 他極	23 24			NWPC-406-Ad				
NWPC-408-P	8 他極	23 24	7	1.25	NWPC-408-Ad	27	27	7	1.25
NWPC-4010-P	1,9,10 他極	23 24	7	2 1.25	NWPC-4010-Ad	26 27	26 27	7	2 1.25
NWPC-4012-P	1,14,15 他極	22 24			NWPC-4012-Ad				
NWPC-4016-P	1,6,9 他極	23 24			NWPC-4016-Ad				
NWPC-4020-P	1,6,9 他極	23 24	7	1.25	NWPC-4020-Ad	27	27	7	1.25
NWPC-502-P	全極	35	13	30	NWPC-502-Ad	32	32	13	30
NWPC-503-P					NWPC-503-Ad				
NWPC-504-P	31	11	11	14	NWPC-504-Ad	30	30	11	14
NWPC-508-P	8 他極	30 32	7	3.5	NWPC-508-Ad	30	30	7	3.5
NWPC-5010-P	10 他極	30 32			NWPC-5010-Ad				
NWPC-5015-P	全極	32	9	9	NWPC-5015-Ad	32	32	9	9
NWPC-5025-P	3,6,19,22 他極	28 32	9 8	3.5 2	NWPC-5025-Ad	3,6,19,22 他極	32 33	9 8	3.5 2
NWPC-602-P	全極	40	15	50	NWPC-602-Ad	41	41	15	50
NWPC-603-P					NWPC-603-Ad				
NWPC-604-P					NWPC-604-Ad				
NWPC-6010-P					NWPC-6010-Ad				
NWPC-6015-P	36	12	8	8	NWPC-6015-Ad	42	42	12	8
NWPC-6030-P	38	8	2	2	NWPC-6030-Ad	43	43	8	2
NWPC-6032-P	2,24,28 他極	34 38	9 8	3.5 2	NWPC-6032-Ad	2,24,28 他極	42 43	9 8	3.5 2
NWPC-6040-P	全極	38	8	2	NWPC-6040-Ad	全極	43	8	2

表-1



はんだごて ワット数	こて先温度 [C]	導体断面積(mm <sup>2</sup> )						
		0.75	1.25	2	3.5	5.5	8	14
15W	320~350	○	○					
30W	350~370		○	○				
60W	370~400				○	○		
80W						○	○	
100W							○	
150W								○

逆芯コネクタ

品名	端子番号	A (mm)	B (mm)	導体断面積 (mm <sup>2</sup> )	品名	端子番号	A (mm)	B (mm)	導体断面積 (mm <sup>2</sup> )			
NWPC-162-PM	全極	13	6	0.75	NWPC-162-AdF	全極	16	6	0.75			
NWPC-163-PM					NWPC-163-AdF							
NWPC-252-PM					NWPC-252-AdF							
NWPC-253-PM		7	2	NWPC-253-AdF	21		8	2				
NWPC-254-PM				NWPC-254-AdF								
NWPC-255-PM				NWPC-255-AdF								
NWPC-256-PM		6	1.25	NWPC-256-AdF	6		1.25					
NWPC-257-PM				NWPC-257-AdF								
NWPC-302-PM		22	8	2	NWPC-302-AdF		26	8	2			
NWPC-303-PM					NWPC-303-AdF							
NWPC-304-PM					NWPC-304-AdF							
NWPC-305-PM					NWPC-305-AdF							
NWPC-306-PM		20	7	1.25	NWPC-306-AdF		7	1.25				
NWPC-308-PM					NWPC-308-AdF							
NWPC-442-PM		29	10	5.5	NWPC-442-AdF		28	10	5.5			
NWPC-443-PM					NWPC-443-AdF							
NWPC-444-PM					NWPC-444-AdF							
NWPC-445-PM					NWPC-445-AdF							
NWPC-446-PM	NWPC-446-AdF											
NWPC-448-PM	NWPC-448-AdF											
NWPC-4410-PM	1.9.10 他極	28 29	2 1.25	NWPC-4410-AdF	1.9.10 他極	28 29	2 1.25					
NWPC-4412-PM				NWPC-4412-AdF								
NWPC-4416-PM	1.14.15 他極	28 29	1.25	NWPC-4416-AdF	1.14.15 他極	28 29	1.25					
NWPC-4420-PM				NWPC-4420-AdF								
NWPC-542-PM	全極	33	13	30	全極	38	13	30				
NWPC-543-PM									NWPC-543-AdF			
NWPC-544-PM		31	11	14		34	11	14				
NWPC-548-PM									8 他極	33 35	7	3.5
NWPC-5410-PM												
NWPC-5415-PM	33	9	3.5	NWPC-5415-AdF	全極	35	9	3.5				
NWPC-5425-PM	3.6.19.22 他極	33 34	9 8	3.5 2	NWPC-5425-AdF	3.6.19.22 他極	31 35	9 8	3.5 2			
NWPC-6010-PM					NWPC-6010-AdF							
NWPC-6015-PM	全極	42	9	3.5	全極	40	9	3.5				
NWPC-6030-PM									NWPC-6030-AdF			
NWPC-6032-PM	2.24.28 他極	42 43	9 8	3.5 2	NWPC-6032-AdF	2.24.28 他極	38 42	9 8	3.5 2			
NWPC-642-PM					NWPC-642-AdF							
NWPC-643-PM	全極	40	15	50	全極	43	15	50				
NWPC-644-PM									NWPC-644-AdF			
			13	30			13	30				