

R14シリーズ

このR14シリーズコネクタは、高耐水性を目的に開発されたもので、ケーブル仕上り外径10.0mmのキャブタイヤケーブル用に設計されております。小形ですが水深100mに於いても浸水することなく、電氣的・機械的にも異状なく動作致します。外殻部金属部品には全てステンレス鋼を使用しており、海水中でのご使用に適した製品です。

■仕様

- 絶縁抵抗：DC500V 1000MΩ以上
- 接触抵抗：1A以下 5mΩ以下
- 耐衝撃性：加速度 50G
- 耐振性：JIS C 5402 6.1 10~55Hz 10G
- 耐湿性：JIS C 5402 7.3 40±2℃ 90~95% 96時間
- 耐食性：JIS C 5402 7.1 塩水濃度5% 48時間
- 温度サイクル：JIS C 5402 7.2 -40℃~+100℃ 5サイクル
- 線返し動作：1000回抜差し
- 防水性：耐水压=1000kpa(結合時)
- 耐圧力：500kpa(レセプタクル単体)
- 使用温度範囲：-25℃~+85℃

定格電圧電流および耐電圧

極数	インサート番号	格 格		耐電圧 AC, Vrms	電線接続 穴径(mm)
		電圧AC, Vrms	電流A		
2	10-2	600	10	1800	1.8φ
3	10-3	350	"	1000	"
4	10-4	400	5	1200	1.2φ
5	10-5	350	"	1000	"
7	10-7	300	"	900	"

●材料および表面処理

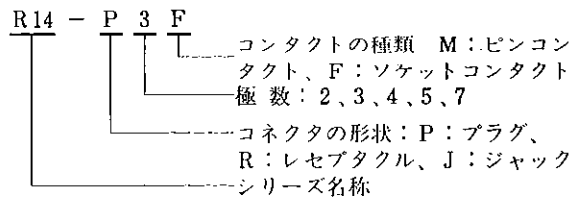
部品名	材 料	処 理
内外殻金属部品	ステンレス	—
コンタクト	銅合金	金メッキ (ニッケル下地)
絶縁物	合成樹脂	—

●適用電線サイズ

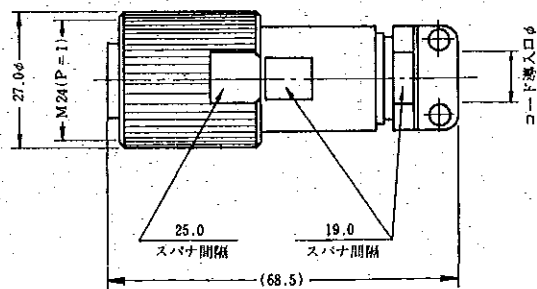
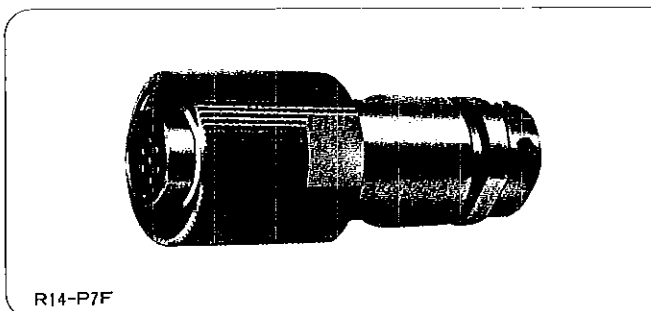
芯線	ピンコンタクト径	1.0mm	1.6mm
	電線接続穴径	1.2mm	1.8mm
導体断面積	0.5mm ² 以下	1.25mm ² 以下	
	AWGNo.	#20以下	#16以下

※コードの仕上り外径は、コネクタのコード導入口径を越えないこと。

■品名の付与構成

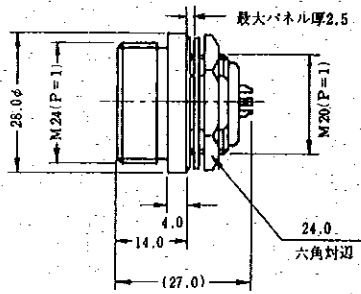
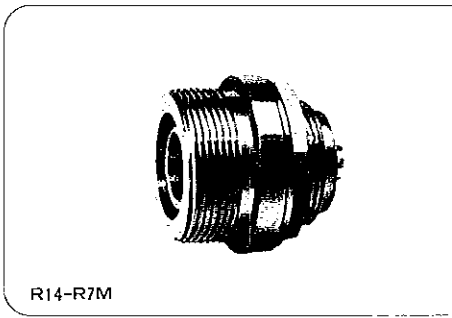


■プラグ

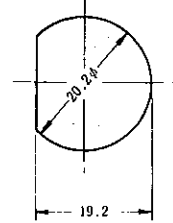


極数	品 名	電線接続 穴径(mm)	格 格		耐電圧 AC, Vrms	コード導入口
			電圧AC, Vrms	電流A		
2	R14-P2F	1.8φ	600	10	1800	10.3φ
3	R14-P3F	1.8φ	350	10	1000	
4	R14-P4F	1.2φ	400	5	1200	
5	R14-P5F	1.2φ	350	5	1000	
7	R14-P7F	1.2φ	300	5	900	

■レセプタクル(BH形)



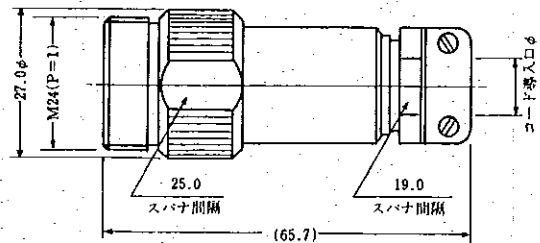
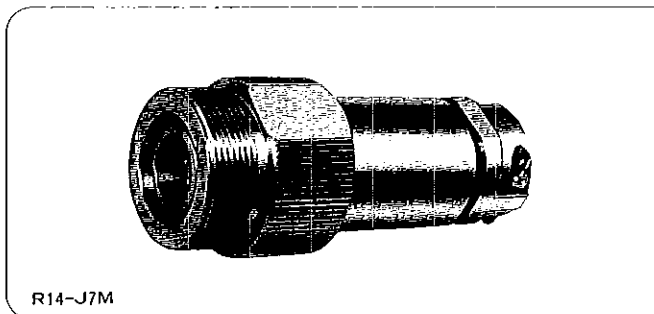
取付穴寸法



注. ▼印はガイド位置を示す。

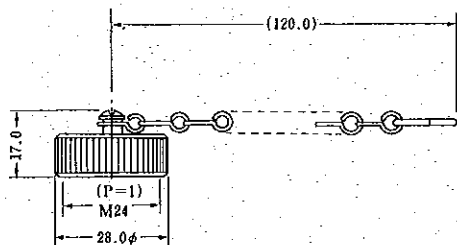
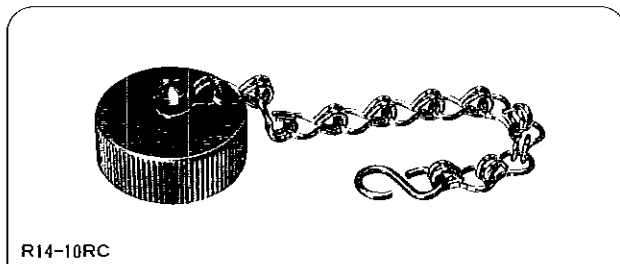
極数	品名	電線接続 穴径(mm)	定 格		耐 電 圧 AC. Vrms
			電圧AC. Vrms	電流A	
2	R14-R 2 M	1.8φ	600	10	1800
3	R14-R 3 M	1.8φ	350	10	1000
4	R14-R 4 M	1.2φ	400	5	1200
5	R14-R 5 M	1.2φ	350	5	1000
7	R14-R 7 M	1.2φ	300	5	900

■ジャック



極数	品名	電線接続 穴径(mm)	定 格		耐 電 圧 AC. Vrms	コード導入口
			電圧AC. Vrms	電流 A		
2	R14-J 2 M	1.8φ	600	10	1800	10.3φ
3	R14-J 3 M	1.8φ	350	10	1000	
4	R14 J 4 M	1.2φ	400	5	1200	
5	R14-J 5 M	1.2φ	350	5	1000	
7	R14-J 7 M	1.2φ	300	5	900	

■キャップ(レセプタクル用)



■キャップ(プラグ用)

